

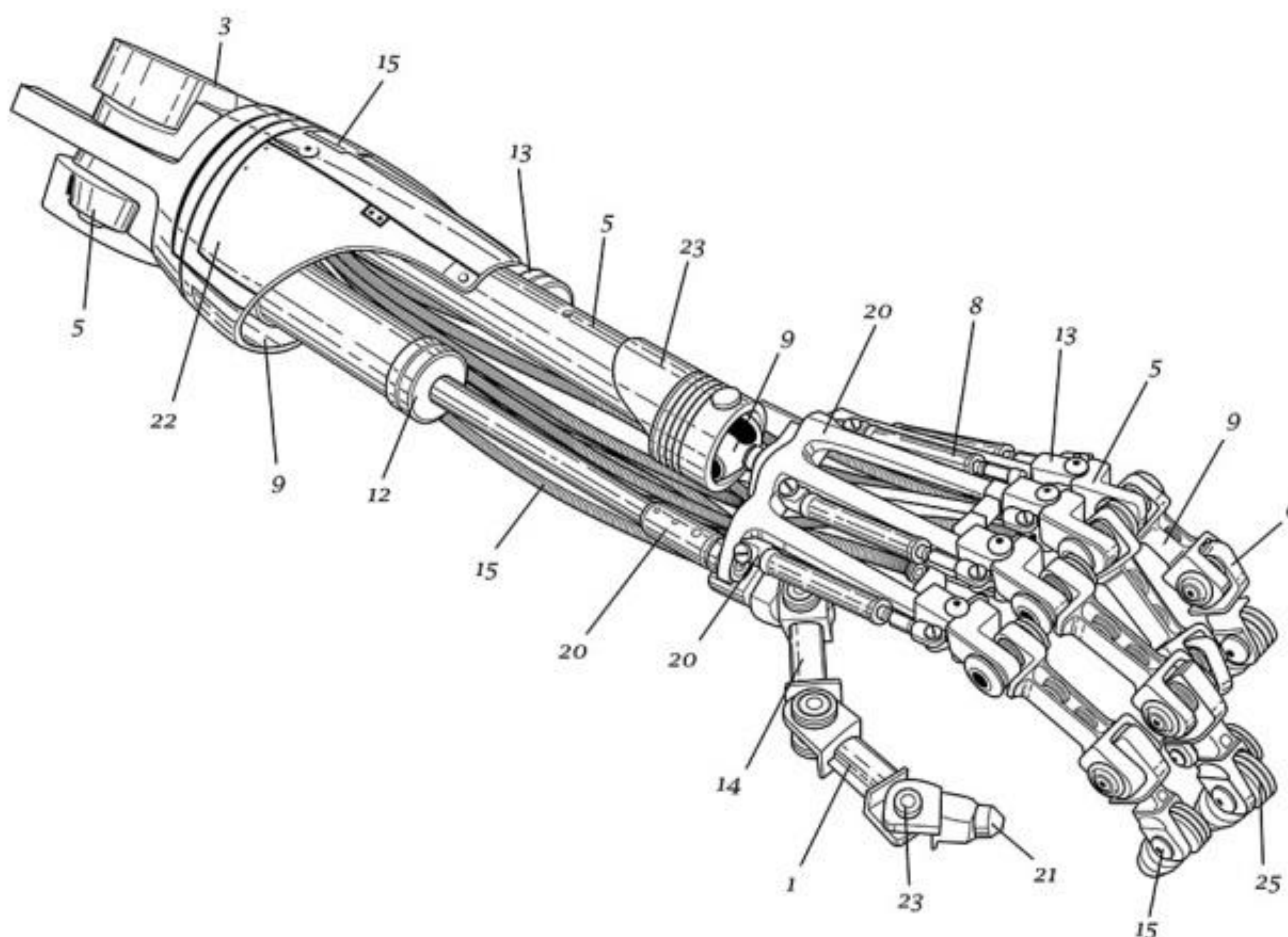


UNIVERSITÀ
di VERONA

Dipartimento
di LINGUE
E LETTERATURE STRANIERE
Scuola di dottorato
in SCIENZE UMANISTICHE

Giornata di studio internazionale e Workshop in collaborazione con il
Transkribus READ Project dell'Università di Innsbruck

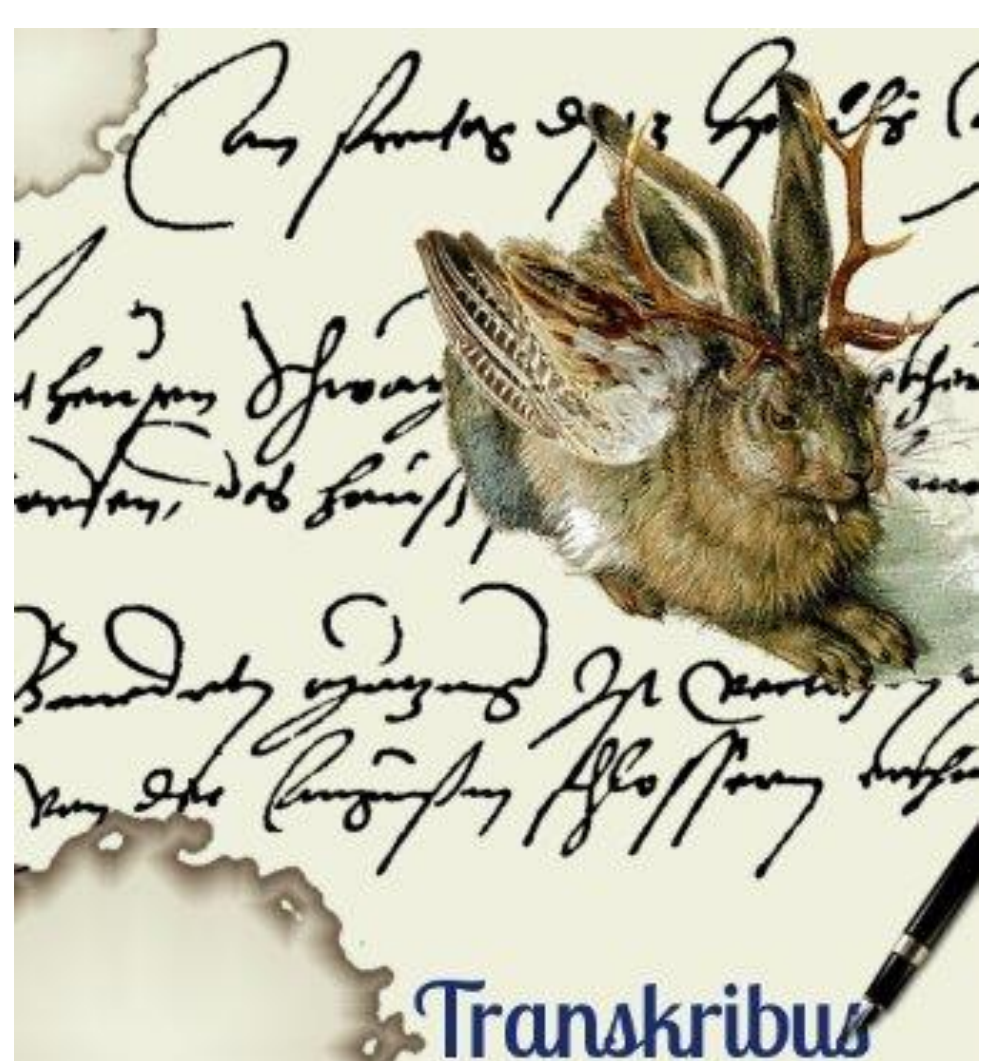
Trascrivere. Verso un OCR per i caratteri antichi Transcribing. Towards an OCR for old fonts



Verona 5-6 giugno 2018

Edificio Santa Marta, Aula S1

Alla **Giornata di Studio** (5 giugno h. 9,30) parteciperanno Günter Mühlberger (Transkribus READ Project Universität Innsbruck), Anna Bognolo, Alberto Bazzaco, Stefano Neri (Progetto Mambrino, Università di Verona), Simone Rebora (Università di Verona). **Workshop** a cura di Günter Mühlberger –Transkribus READ Project Universität Innsbruck (5 giugno h. 15.00, 6 giugno, h. 9.30). **Comitato scientifico**: Anna Bognolo (Università di Verona) Stefano Neri (Università di Verona) Stefano Bazzaco (Università di Verona) Simone Rebora (Università di Verona) Tiziana Mancinelli (Università di Colonia)



Transkribus is an open platform for the digitization, transcription, recognition and searching of historical handwritten documents and early printed books. Scholars and students interested in participating in the workshop are recommended to register on the site: <https://goo.gl/forms/vJcK0noJjeXsUbwE3>. **Riconoscimento CFU**: Agli studenti del Dipartimento di LLSS delle Lauree triennali 2° e 3° anno e delle magistrali LM37 e 38 che parteciperanno e che produrranno un elaborato scritto valutato positivamente verranno riconosciuti 2 CFU D.

Per info: stefano.bazzaco@univr.it ; simone.rebora@univr.it



PROGETTO MAMBRINO